

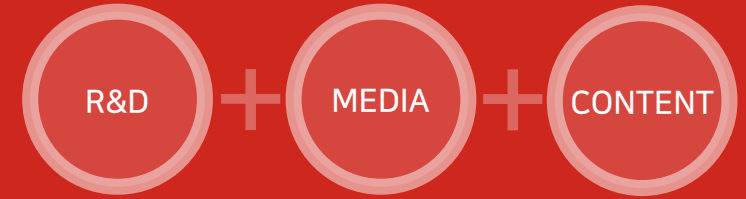
SANGWHA ROBOT ATTRACTION SOLUTIONS



기밀 본 자료는 상화의 독점 자료입니다.
본 자료에는 상화의 재산인 영업비밀 및 기밀정보가 포함되어 있습니다.
본 자료의 전부 또는 일부를 상화의 동의 없이 사용, 복제, 복사, 공개, 전송해서는 안 됩니다.
상화의 명시적 동의 없이 전체 또는 일부를 사용, 복제, 복사, 공개, 전송할 수 없습니다.

BE BOLD BY TECHNOLOGY

상화는 차별화된 기술력과 창의적인 아이디어, 그리고 대담한 도전을 통해 세상에 없던 새로운 경험을 제시하는 융복합 콘텐츠 솔루션 기업입니다.



TECH-BASED SOLUTION

BRAND EXPERIENCE

CREATIVE CONTENT



DEEPEYE



Robot attraction



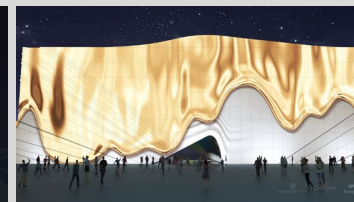
Exhibition



Special event



Media art



Media facade



Robot performance



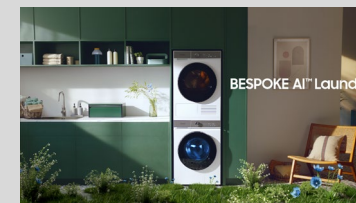
Robot F&B service



Space design



Promotion



Advertisement



Immersive content

SANGWHA ROBOT ATTRACTION SOLUTIONS

Groundbreaking attractions that bring a whole new level of value to both space utilization and user experience.



ENTERTAINMENT AT ITS FINEST



ROBOT VR
GIANT MOVES

정밀한 로봇 제어를 통해
탑승체가 자유자재로
움직이며 VR 콘텐츠와
완벽하게 동기화된 어트랙션



GYRO VR
SWIFT 1080°

자이로스코프 원리를 적용,
3축 (Pitch, Yaw, Roll)
방향으로 360° 움직이는
최첨단 어트랙션



FLYING JET
LET YOU JET

소형(1인승) VR 어트랙션으로,
낙하 및 킬링 모션을
적용하여 하늘을
비행하는 것 같은 경험 제공

Usability

공간의 제약에서
자유로운 운영

+

Immersive

360 콘텐츠를 통한
몰입형 경험 제공

+

Safety

해외에서 인증 받은
수준 높은 안전성

+

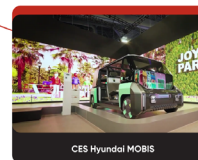
Dynamic

정밀 제어를 통한
자유로운 움직임

New Experience By New Technology

상화는 테크놀로지와 크리에이티브의 융합을 통해 새로운 경험을 창조하는 융복합 콘텐츠 솔루션 기업입니다.

상화의 로보틱스 기술과 콘텐츠를 적용한 어트랙션은 CES, MWC 등 다양한 국제 전시회에서
핵심 체험요소로 활용되고 있으며, 에버랜드 등 국내 테마파크는 물론 해외에도 설치되고 있습니다.



CES Hyundai MOBIS



RYAN Cheezball Adventure



CJ CGV Public Media Art



SK Telecom UAM 4D Metaverse



ROBOT VR

정밀한 로봇 제어를 통해 탑승체가 자유자재로 움직이며 VR 콘텐츠와 완벽하게 동기화된 어트랙션입니다. 7미터 높이에서 아래로 떨어지거나 여러 각도로 회전하며, 탑승객이 느끼는 중력과 가속도를 최대한 살려 더욱 실감나게 체험할 수 있습니다



ROBOT VR REFERENCE



EVERLAND ROBOT VR

국내 최대 규모의 테마파크 에버랜드에 ROBOT VR을 설치 및 운영하고 있습니다.



SK Telecom 5G Experience

ROBOT VR 변형 버전인 SKI JUMP는 5G 기술을 적용한 신개념 어트랙션으로, 2018 평창올림픽에 관광객의 체험 요소로 운영됐습니다.



THE BEST OF KVRF, 2016

상하는 2016 대한민국 VR 페스티벌(KVRF)에 참가하여, 최우수상을 수상했습니다.



THE BEST OF KVRF, 2017

탐승체를 봅슬레이로 꾸민 로봇 어트랙션을 KVRF에 출품하여, 2016년에 이어 2017년까지 2년 연속 최우수상을 수상했습니다.

THE INVASION BEGINS

SWIFT 1000



GYRO VR

자이로스코프 원리를 적용하여, 3축(Pitch, Yaw, Roll) 방향으로 360° 움직이는 최첨단 어트랙션입니다. 탑승체가 VR 콘텐츠에 최적화된 속도와 강도로 움직이며, 중력의 영향을 두배 증가시켜 탑승객에게 짜릿한 스릴을 선사합니다.



GYRO VR REFERENCE



CES2016 / MWC2017 Samsung Highlight Zone

CES 2017과 MWC 2017에서 어트랙션의 미래인 GYRO VR을 세계 최초로 공개했습니다.



EVERLAND GYRO VR

2017년 9월에 첫 선을 보인 GYRO VR은 첫 달에 15만 명이 넘는 방문객을 사로잡았습니다.



GITEX 2017 ETISALAT

중동에서 가장 중요한 IT 행사인 GITEX 2017 에티살랏에서 '미래 엔터테인먼트'로 소개됐습니다.



2018 OLYMPICS Samsung Showcase

2018 평창 올림픽 삼성 쇼케이스의 VR 체험존에 전시된 GYRO VR은 수천 명의 관람객을 사로잡았습니다.

LET YOU JET



FLYING JET

FLYING JET G1은 소형(1인승) VR 어트랙션으로, 크기가 작기 때문에 공간의 제약 없이 이용할 수 있습니다. 낙하 및 틸팅(Tilting) 모션을 적용하여, 탑승객에게 마치 하늘을 비행하는 것 같은 경험을 제공합니다.



FLYING JET REFERENCE



LOTTE HOTEL L7

젊은 세대를 타깃으로 하여 롯데 호텔 L7에 설치했습니다.
다양한 VR 콘텐츠와 콘셉트로 즐길 거리를 제공합니다.



KOREA TELECOM, VRIGHT

KT와 GS리테일이 협업해 구축한 도심형 테마파크에 FLYING JET을 설치 및 운영합니다.



WORLD TRADE CENTER IN SEOUL

매주 크고 작은 다양한 전시와 쇼케이스가 열리는 WOLD TRADE CENTER에 설치됐습니다.



INDOOR VR THEME PARK

VR 사업의 베테랑인 캠프VR은 전 연령층이 즐길 수 있는 이색적인 레크리에이션을
제공하기 위해 FLYING JET을 설치 및 운영했습니다..

DESCRIPTION

정밀한 로봇 제어를 통해 탑승체가 자유자재로 움직이며 VR 콘텐츠와 완벽하게 동기화된 어트랙션입니다. 7미터 높이에서 아래로 떨어지거나 여러 각도로 회전하며, 탑승객이 느끼는 중력과 가속도를 최대화했습니다.



SPECIFICATIONS

Passenger(s) per ride	4
Proprietary software	4 Available content Playtime 2:30~4:30
Physical specifications	Dimension W3,900 x D3,900 x H4,000 Min. space requirement W9,000 x D9,000 x H6,300 Weight 4.1 ton / Payload per sqm 1.0 ton/m ²
Electrical Requirements	Power consumption - 20KW (System) / 4KW (Control Panel) Input Voltage - 3P4W 380V (System) / 1P 220V (Control Panel)
Installation & commission	Included
Training	Free training on-site available (Prior to installation)
Warranty	12 months Factory Warranty Service maintenance within the period of warranty is included May purchase warranty plus at additional cost (T.B.D)
Shipping	FOB Korea
Remote diagnosis & support	Via built-in modem / Internet or phone

CONTENT



REFERENCES

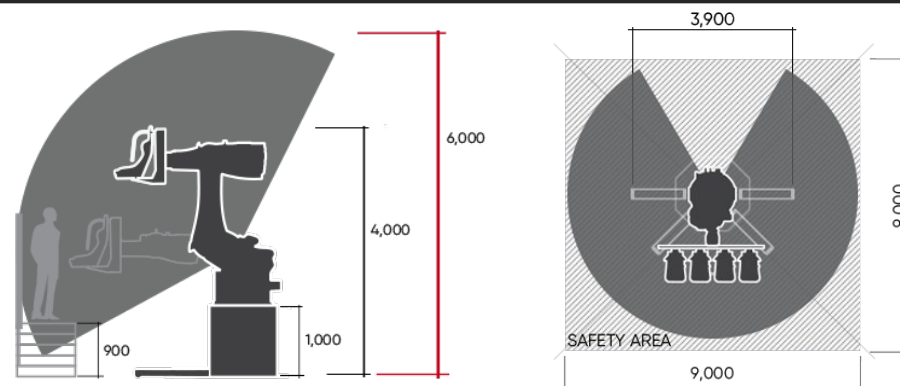


EVERLAND ROBOT VR SEAT Ver.

SK Telecom 5G Experience SKI JUMP Ver.

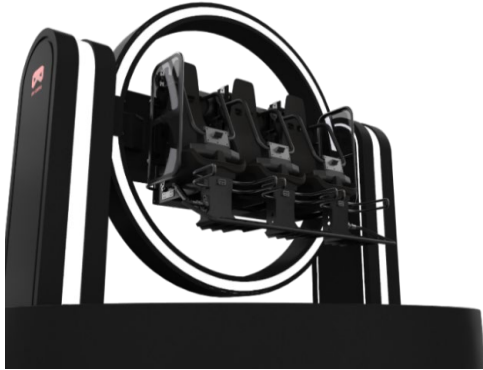
THE BEST OF KVRF, 2016-17 BOBSLEIGH Ver.

TECHNICAL DRAWING



DESCRIPTION

자이로스코프 원리를 적용하여, 3축(Pitch, Yaw, Roll) 방향으로 360° 움직이는 최첨단 어트랙션입니다. 탑승체가 VR 콘텐츠에 최적화된 속도와 강도로 움직이며, 중력의 영향을 두배 증가시켜 탑승객에게 짜릿한 스릴을 선사합니다.



SPECIFICATIONS

Passenger(s) per ride	3
Proprietary software	3 Available content Playtime 2:30~4:00
Physical specifications	Dimension W3,600 x L3,600 x H3,300 Min. space requirement W6,000 x L6,000 x H3,900 Weight 3.5 ton / Payload per sqm 0.35 ton/m ²
Electrical Requirements	Power consumption - 15KW (System) / 4KW (Control Panel) Input Voltage - 3P4W 380V (System) / 1P 220V (Control Panel)
Installation & commission	Included
Training	Free training on-site available (Prior to installation)
Warranty	12 months Factory Warranty Service maintenance within the period of warranty is included May purchase warranty plus at additional cost (T.B.D)
Shipping	FOB Korea
Remote diagnosis & support	Via built-in modem / Internet or phone

CONTENT

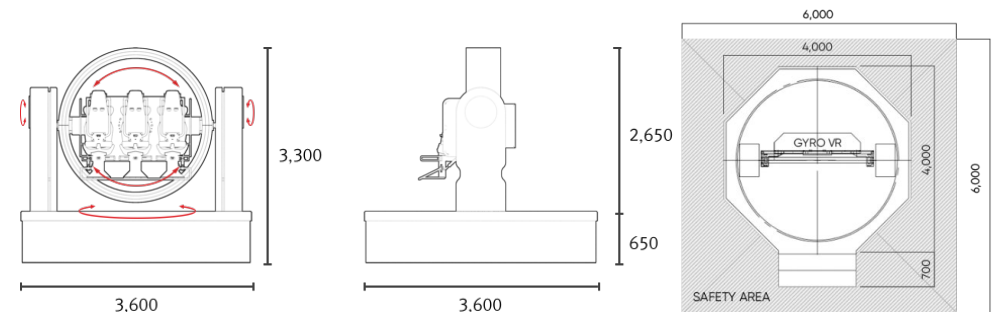


REFERENCES



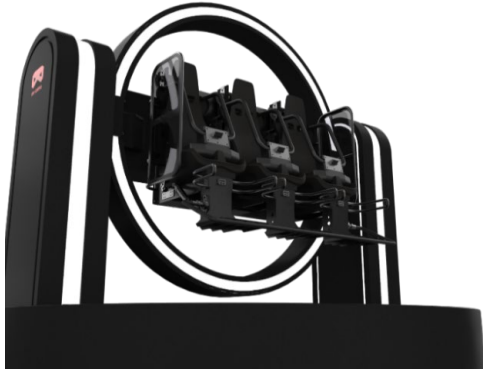
EVERLAND THEMEPARK & INDOOR VR THEME PARK IN KOREA

TECHNICAL DRAWING



DESCRIPTION

GYRO VR LITE는 자이로스코프의 움직임을 시뮬레이션하여 360도 2축의 자유도를 제공하며 완벽하게 최적화된 속도와 강도로 중력의 영향을 두 배로 증가시킵니다.



SPECIFICATIONS

Passenger(s) per ride	3
Proprietary software	3 Available content Playtime 2:30~4:00
Physical specifications	Dimension W3,600 x D3,600 x H2,900 Min. space requirement W6,000 x D6,000 x H3,500 Weight 2.0 ton / Payload per sqm 0.25 ton/m ²
Electrical Requirements	Power consumption - 10KW (System) / 4KW (Control Panel) Input Voltage - 3P4W 380V (System) / 1P 220V (Control Panel)
Installation & commission	Included
Training	Free training on-site available (Prior to installation)
Warranty	12 months Factory Warranty Service maintenance within the period of warranty is included May purchase warranty plus at additional cost (T.B.D)
Shipping	FOB Korea
Remote diagnosis & support	Via built-in modem / Internet or phone

CONTENT

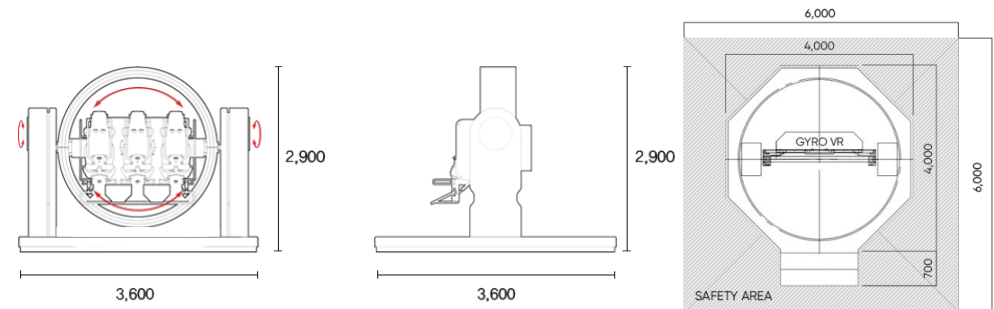


REFERENCES



INDOOR VR THEME PARK IN KOREA

TECHNICAL DRAWING



FLYING JET G1

DESCRIPTION

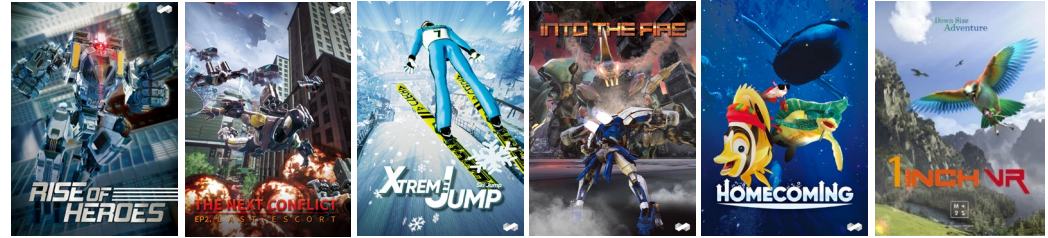
FLYING JET G1은 소형(1인승) VR 어트랙션으로, 크기가 작기 때문에 공간의 제약 없이 이용할 수 있습니다. 낙하 및 틸팅(Tilting) 모션을 적용하여, 탑승객에게 마치 하늘을 비행하는 것 같은 경험을 제공합니다.



SPECIFICATIONS

Passenger(s) per ride	1
Proprietary software	6 Available Content Playtime 2:30~4:00
Physical specifications	Dimension W1,500 x L2,400 x H2,400 Min. space requirement W2,000 x L4,200 x H2,800 Weight 0.75 ton / Payload per sqm 0.25 ton/ m ²
Electrical Requirements	Power consumption - 7.5KW Input Voltage - 3P4W 380V (System)
Installation & commission	Included
Training	Free training on-site available (Prior to installation)
Warranty	12 months Factory Warranty Service maintenance within the period of warranty is included May purchase warranty plus at additional cost (T.B.D)
Shipping	FOB Korea
Remote diagnosis & support	Via built-in modem / Internet or phone

CONTENT

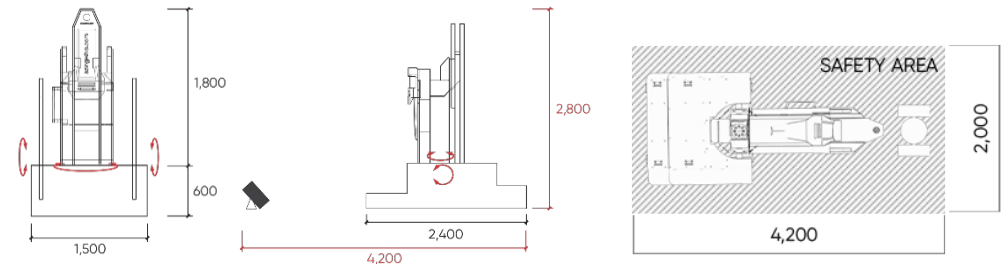


REFERENCES



INDOOR VR THEME PARK IN KOREA

TECHNICAL DRAWING



We create new value in the convergence of diverse expertise

IMMERSIVE CONTENT

CONVERGENCE MEDIA CREATIVE

ROBOTIC PERFORMANCE

INTERACTIVE EXHIBIT SOLUTION

ADVANCED TECHNOLOGY R&D



12, BONGEUNSA-RO 112-GIL, GANGNAM-GU, SEOUL, REPUBLIC OF KOREA, 06172
+82 2 6352 4220 / CONTACT@sangwha.com / HTTP://SANGWHA.COM